



十六フィナンシャルグループ



十六銀行

16FG

2023年3月29日

各位

## 組織改正のお知らせ

株式会社十六フィナンシャルグループ（代表取締役社長 池田 直樹）および株式会社十六銀行（頭取 石黒 明秀）は、2023年4月1日付で組織改正を実施しますので、下記のとおりお知らせします。

### 記

#### 1. 改正の目的

株式会社十六フィナンシャルグループおよび株式会社十六銀行は、2023年4月からスタートする中期経営計画において、基本戦略の一つに「トランスフォーメーション戦略」を掲げ、デジタルトランスフォーメーション（DX）の遂行、ならびにシステムリソース等の有効かつ効率的な活用を目的に組織改正を実施し、取組みを強化させていただきます。

#### 2. 改正の概要

(1) 「デジタルトランスフォーメーション（DX）の遂行」および「システムリソース等の有効かつ効率的な活用」

##### 【株式会社十六フィナンシャルグループ】

- 「グループ企画統括部」内の「グループデジタル統括室」を部に昇格させ、名称を「グループDX統括部」とします。

##### 【株式会社十六銀行】

- 「DX部」を新設し、部内に「ビジネスデザイングループ」、「システムデザイングループ」および「オペレーションデザイングループ」を設置します。
- 「システム部」を新設し、部内に「システム企画グループ」および「システム運用グループ」を設置します。

(2) 「DX部」および「システム部」の新設に伴う改正

##### 【株式会社十六銀行】

- 「DX部」は基幹システムを除くシステムおよびデジタル全般の企画、開発および運用・管理を所管し、「システム部」は基幹システムの企画および運用・管理を所管します。なお、「システム部」内の「システム運用グループ」は、「事務部」内の「システム管理グループ」を名称変更したうえで再編するものです。
- 「デジタル改革部」を廃止のうえ、業務を「DX部」、「システム部」、「経営企画部」および「営業支援本部」へ移管します。また、「業務改革グループ」は「営業支援本部」内に再編します。

- 「事務部」内の「システム開発グループ」を廃止のうえ、業務を「DX部」へ移管します。

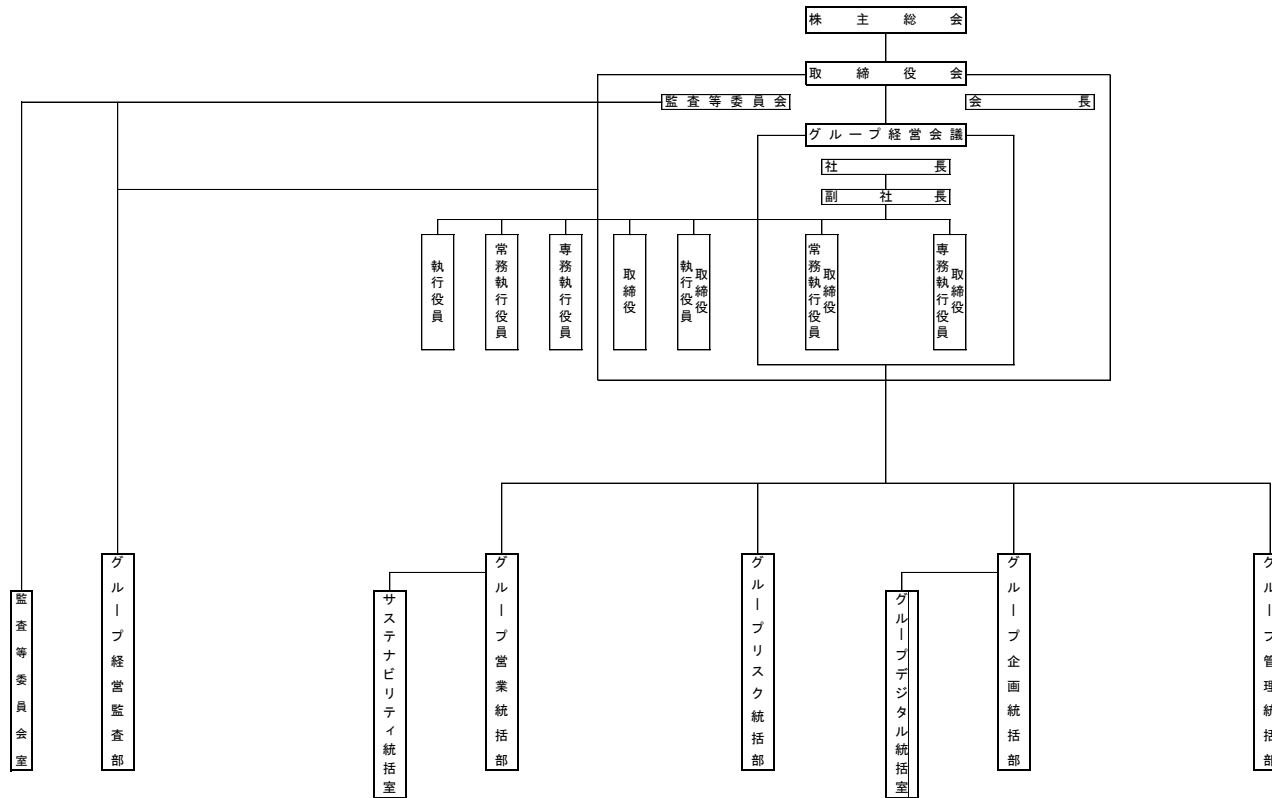
### 3. 改正後の組織機構図

別紙「機構図（十六フィナンシャルグループ）」「機構図（十六銀行）」のとおり

以 上

<本件に関するお問い合わせ先>  
グループ企画統括部（広報担当）  
経営企画部 広報・IR室  
TEL 058-266-2511

機 構 図 (現 行)  
<株式会社十六フィナンシャルグループ>



機 構 図 (改正後)

<株式会社十六フィナンシャルグループ>

